

ЮМЗ-6Л  
Рис. 07. Масляной фильтр.

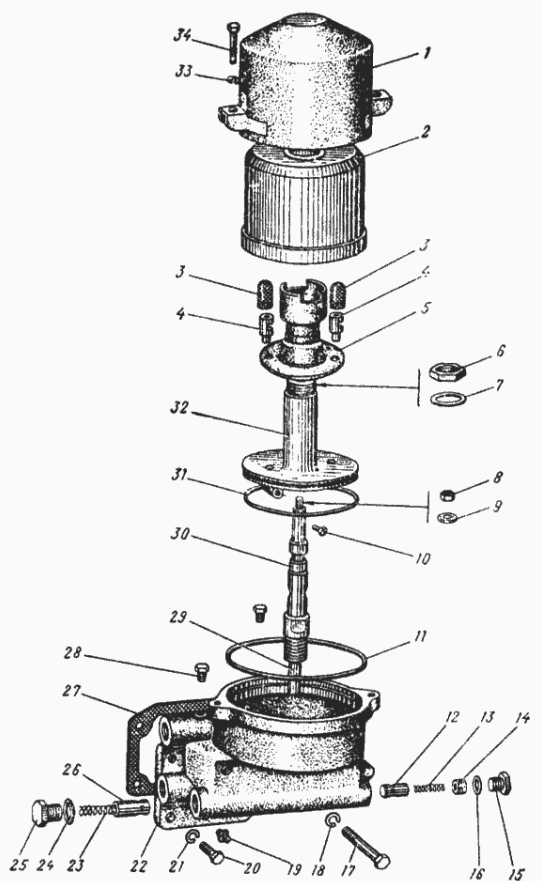


Рис. 7. Масляный фильтр

№	Номер по каталогу	Наименование детали	К-о	К-о
33	Шайба 8	Шайба 8	2	2
21	Шайба 10	Шайба 10	4	4
28	Пробка КГ 1/4"	Пробка КГ 1/4"	2	2
25	Д65-09-88	Пробка редукционного клапана	1	1
5	Д48-09-С05-В	Стакан с отражателем в сборе	1	1
1	Д48-09-С04-Б СБ	Колпак в сборе	1	1
	Д48-09-С03-Б СБ	Ось ротора в сборе	1	1
	Д48-09-С02-В СБ	Ротор в сборе	1	1
	Д48-09-С01-В	Полнопоточный центробежный масляный фильтр	1	1
7	Д48-09-25А	Шайба	1	1
29	Д48-09-21-Б	Трубка оси ротора	1	1
30	Д48-09-20-Б	Ось ротора	1	1
32	Д48-09-19-В	Корпус ротора	1	1
3	Д48-09-18Б	Сетка предохранительная	2	2
27	Д48-09-15	Прокладка корпуса	1	1
22	Д48-09-11-В	Корпус	1	1
24	Д02-032	Прокладка пробки	1	1
16	Д02-032	Прокладка пробки	2	2
19	Д02-021	Ниппель	1	1
8	Гайка М12	Гайка М12	1	1
34	Болт М8Х40	Болт М8Х40	2	2
20	Болт М10Х35	Болт М10Х35	4	4
17	Болт М10Х120	Болт М10Х120	1	1
23	50-1404085	Пружина клапана	1	1
13	50-1404083	Пружина сливного клапана	1	1
15	50-1404075	Пробка сливного клапана	1	1
14	50-1404072	Пробка регулировочная	1	1

ЮМЗ-6Л  
Рис. 07. Масляной фильтр.

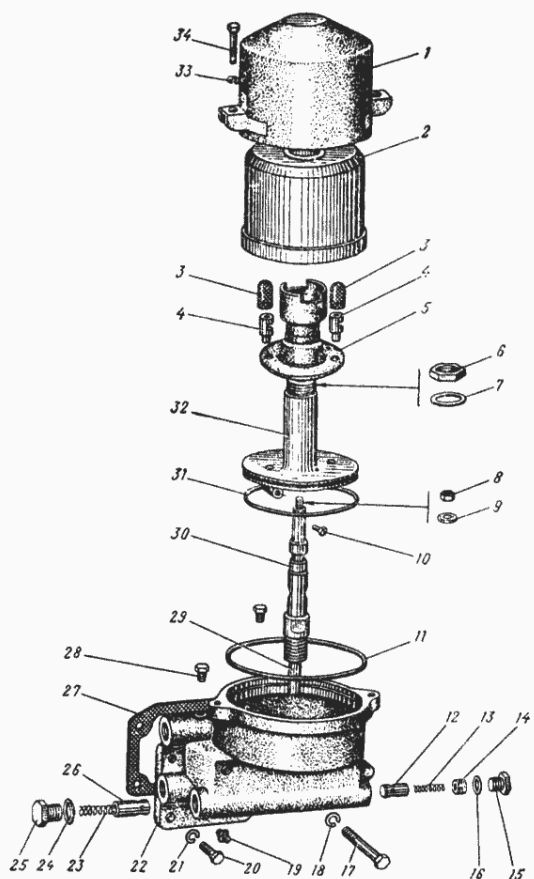


Рис. 7. Масляный фильтр

26	50-1404071	Клапан сливной	1	1
12	50-1404071	Клапан сливной	1	1
11	50-1404059-Б	Прокладка колпака	1	1
4	50-1404057-Б	Втулка	2	2
9	50-1404038	Шайба упорная	1	1
6	50-1404035-3	Гайка специальная	1	1
31	50-1404026	Кольцо уплотнительное	1	1
2	50-1404023-Б1	Стакан ротора	1	1
18	36-1104788	Шайба	1	1
10	36-1017218	Форсунка	0	0